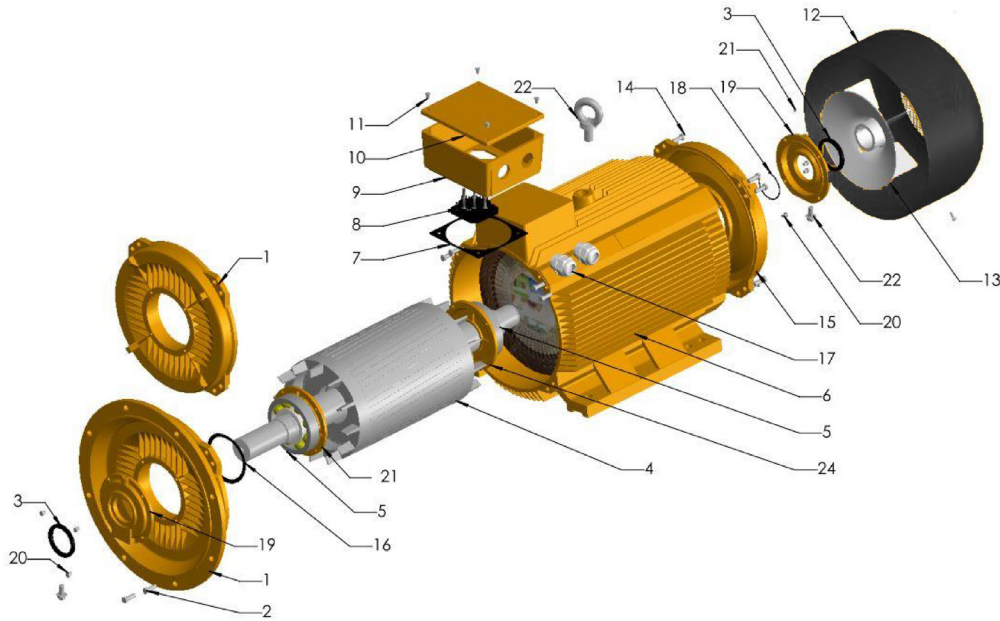


نقشه انفجاری

Exploded view drawing



Num.	Part Name		Num.	Part Name	
	En	Fa		En	Fa
1	Flange / End shield DE	فلنج یا براکت جلویی موتور	13	Fan	فن
2	Flange / End shield bolt DE	پیچ فلنج یا براکت جلویی موتور	14	Flange / End shield bolt NDE	پیچ براکت انتهایی موتور
3	Oil seal	کاسه نمد	15	End shield NDE	براکت انتهایی موتور
4	Rotor	روتور	16	Wave washer	واشر موجی
5	Bearing DE / NDE	بیرینگ ها	17	Cable gland	گلند کابل
6	Motor housing with stator	پوسته موتور به همراه استاتور	18	Circlip	خار فنری
7	Terminal box base seal	واشر جعبه ترمینال موتور	19	Bearing cap outer DE, NDE	درپوش بیرونی بیرینگ ها
8	Terminal board	برد ترمینال	20	Bearing cap screw	پیچ درپوش بیرینگ
9	Terminal box	جعبه ترمینال	21	Bearing cap inner DE, NDE	درپوش داخلی بیرینگ ها
10	Terminal box cap	درپوش جعبه ترمینال	22	Eye - bolt	پیچ چشمی
11	Terminal box cap screw	پیچ های درپوش جعبه ترمینال			
12	Fan cover	درپوش فن			

مشخصات عمومی و فنی

Technical & General information

General information مشخصات عمومی					
چدن Cast iron	جنس پوسته Shell material	50 Hz	فرکانس frequency	سه فاز Three-phase	منبع تغذیه Power supply
IC-411	روش خنک کاری cooling metod	IP55	درجه حفاظت protection	IE1	کلاس راندمان IEC Standards
Technical information مشخصات فنی					
75				توان kw	
100				Power hp	
JM - 280S - 2	JM - 280S - 4	JM - 315S - 6	JM - 315M - 8	Type	مدل الکتروموتور
2970	1480	985	735	r.p.m	دور خروجی - قطب ها Speed - Poles
2	4	6	8		
92.7	92.7	92.6	90.3	At 100% load	راندمان
92.7	92.7	92.6	90.3	At 75% load	
90.8	90.8	90.7	88.5	At 50% load	Efficiency
137	141	143	156	A At 380 V	جریان نامی
130	134	136	148	A At 400 V	
125	129	131	143	A At 415 V	Rated current
241.2	484.0	727.2	974.5	N.m	گشتاور نامی Rated torque
280S	280S	315S	315M		سایز فریم Frame Size
483	491	796	906	kg	وزن Weight
0.90	0.87	0.86	0.81		ضریب قدرت Power factor Cos φ
2.0	2.2	2.0	1.8	T_s / T_n	گشتاور راه اندازی / گشتاور نامی
2.3	2.3	2.0	2.0	T_{max} / T_n	گشتاور ماکزیمم / گشتاور نامی
7.0	6.8	6.7	6.2	I_s / I_n	جریان راه اندازی / جریان نامی
65	75	80	80	mm	قطر شافت ورودی Output shaft diameter
80	72	73	-	dB(A)	فشار صدا sound pressure
94	85	85	-	dB(A)	قدرت صدا sound power